
PRACE

**Instytutu Ceramiki
i Materiałów Budowlanych**

Scientific Works
of Institute of Ceramics
and Building Materials

Nr 11

ISSN 1899-3230

Rok V

Warszawa–Opole 2012

WŁODZIMIERZ PAPROTNY*
ZBIGNIEW ADAMCZYK**

Przystosowanie laserowego analizatora uziarnienia LAU-11 do pomiarów wielkości PM10 i PM2,5

Słowa kluczowe: analizator uziarnienia, skład ziarnowy, pomiar składu ziarnowego.

Laserowy analizator uziarnienia LAU-11 swą historią sięga lat osiemdziesiątych XX w., a dokładniej konstrukcji granulometru laserowego GL-04, opracowanego w Zakładzie Urządzeń i Pomiarów Ciepłych Instytutu Mineralnych Materiałów Budowlanych [1–3]. Granulometr miał zakres pomiarowy od 3 do 90 μm podzielony na 6 frakcji i obsługiwany był przy pomocy mikrokomputera ZX Spectrum Plus. Pomiar światła w widmie rozproszonym wykonywany był w 10 punktach widma. Kolejne konstrukcje miały na uwadze rozszerzenie zakresu pomiarowego oraz zwiększenie liczby frakcji. W ten sposób powstały konstrukcje laserowego analizatora uziarnienia LAU-11 i LAU-14 mające po 16 detektorów światła i zakres pomiarowy od ok. 1 do 200 μm . Różnica między LAU-11 i LAU-14 zasadzała się w konstrukcji głowicy pomiarowej. LAU-11 posiada głowicę składającą się z elementów dyskretnych – fototranzystorów, przy czym pierwsze cztery detektory (najbliższe osi optycznej) wyposażone są w światłowody o średnicy wewnętrznej 0,25 mm. Elementem pomiarowym w LAU-14 jest natomiast linijka CCD składająca się z 512 pixeli pomiarowych, z których wykorzystywanych jest 16 elementów.

1. Wprowadzenie

Particulate matter (PM) to drobna frakcja cząstek o średnicy poniżej 10 μm (PM10) lub poniżej 2,5 μm (PM2,5). Narastające w ostatnich latach zainteresowanie tymi frakcjami pyłów wiąże się głównie z nasilającym się problemem zanieczyszczenia powietrza z uwagi na ich długi czas pozostawania w atmosfery

* Dr inż., Instytut Ceramiki i Materiałów Budowlanych w Warszawie, Oddział Inżynierii Procesowej Materiałów Budowlanych w Opolu.

** Mgr inż., Instytut Ceramiki i Materiałów Budowlanych w Warszawie, Oddział Inżynierii Procesowej Materiałów Budowlanych w Opolu.

rze. Również potrzeby technologii materiałów domagają się pomiarów coraz to drobniejszych proszków.

Zanieczyszczenie powietrza jest obecnie problemem globalnym, co znajduje potwierdzenie w dyrektywach europejskich:

- nr 96/62/WE z 27 września 1996 r. w sprawie oceny i zarządzania jakością otaczającego powietrza,
- nr 1999/30/WE z 22 kwietnia 1999 r. odnoszącej się do wartości dopuszczalnych dla dwutlenku siarki, dwutlenku azotu i tlenków azotu oraz pyłu i ołowiu w otaczającym powietrzu,
- nr 2000/69/WE z 16 listopada 2000 r. dotyczącej wartości dopuszczalnych benzenu i tlenku węgla w otaczającym powietrzu,
- nr 2002/3/WE z 12 lutego 2002 r. odnoszącej się do ozonu w otaczającym powietrzu,
- nr 2004/107/WE z 15 grudnia 2004 r. w sprawie arsenu, kadmu, rtęci, niklu i wielopierścieniowych węglowodorów aromatycznych w otaczającym powietrzu,
- nr 2008/50/WE z 21 maja 2008 r. w sprawie jakości powietrza i czystszej powietrza dla Europy (dyrektywa CAFE – Clean Air for Europe), rozszerzająca obowiązek oceny jakości powietrza w państwach członkowskich o pył zawieszony PM_{2,5}.

Zgodnie z ostatnią dyrektywą, na całym swoim terytorium państwa członkowskie będą zmuszone do przestrzegania dopuszczalnej wartości dla PM_{2,5} wynoszącej maksymalnie 25 mikrogramów/m³. Wartość tę należy osiągnąć do 2015 r.

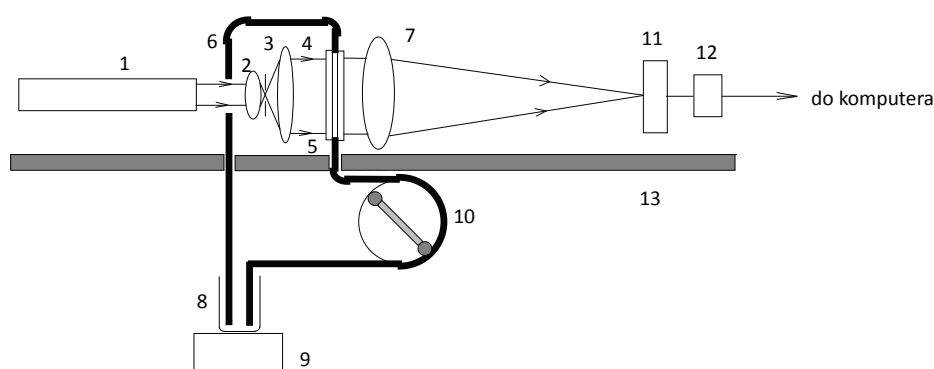
Większość metod wyznaczania zawartości frakcji PM₁₀ i PM_{2,5} wymaga wcześniejszej separacji tych frakcji z pyłu. W przeciwieństwie do tego pomiar składu ziarnowego pyłu w oparciu o dyfrakcję światła nie wymaga wcześniejszego wydzielenia tych frakcji. W celu potwierdzenia poprawności uzyskiwanych wyników należy jednak, podobnie jak dla każdej stosowanej metody pomiarowej, przeprowadzić proces walidacji w odniesieniu do metody referencyjnej.

Jako metodę referencyjną dla zanieczyszczeń powietrza atmosferycznego zaleca się pomiar masy zaabsorbowanego pyłu metodą grawimetryczną według normy PN-EN 12341 dla pyłu PM₁₀ lub według normy PN-EN 14907 (norma uznaniowa) dla pyłu PM_{2,5}. Metody te wykorzystują precyzyjne wagi o dokładności odczytu co najmniej 0,01 mg według poniższego schematu:

- sezonowanie filtrów w stałych warunkach temperatury i wilgotności,
- ważenie i wyznaczenie masy filtra,
- zainstalowanie filtra w urządzeniu do absorpcji pyłu (czas ekspozycji jest zależny od przyjętej metodyki),

- sezonowanie filtra po czasie ekspozycji,
- wyznaczenie masy filtra po okresie sezonowania,
- określenie masy zaabsorbowanego pyłu w wyniku różnicy mas filtra przed i po ekspozycji.

2. Konstrukcja laserowego analizatora uziarnienia LAU-11



1 – laser He-Ne z zasilaczem, 2 – obiektyw mikroskopowy, 3 – filtr przestrzenny, 4 – obiektyw wyjściowy poszerzacza, 5 – płytki płasko-równoległe, 6 – przewody łączące kuwetę, 7 – obiektyw zbiorczy, 8 – zlewka zawierająca badany pył z cieczą dyspergującą, 9 – mieszadło magnetyczne, 10 – pompka perystaltyczna, 11 – głowica pomiarowa, 12 – układ pomiarowa, 13 – ława optyczna.

Ź r ó ł o: Opracowanie własne.

Ryc. 1. Konstrukcja laserowego analizatora uziarnienia LAU-11

Wiązka światła lasera He-Ne, będącego źródłem promieniowania o długości fali $0,6328 \mu\text{m}$ (1), jest poszerzana w układzie Keplera do wiązki równoległej o szerokości ok. 30 mm. W ognisku obiektywu (2) umieszczony jest filtr przestrzenny, którego zadaniem jest poprawa jakości wiązki światła. Równoległa wiązka światła za poszerzaczem oświetla kuwetę (5), gdzie ulega rozproszeniu na cząstkach pyłu zawieszonych w cieczy dyspergującej, którą jest zazwyczaj alkohol izopropylowy lub woda destylowana. Rozproszone światło pada na soczewkę Fouriera (7), która ma za zadanie rozdzielić promienie rozproszone pod różnymi kątami. Światło, które nie uległo rozproszeniu, biegnące równoległe do osi optycznej układu, jest skupiane w ognisku soczewki (7), natomiast promienie rozproszone pod określonym, tym samym kątem, są skupiane w płaszczyźnie ogniskowej soczewki (7) w ściśle określonej odległości od ogniska (ryc. 1). Zespół 16 detektorów (11) kontrolowanych sterownikiem mikroprocesorowym

(12) mierzy natężenie światła w płaszczyźnie ogniskowej i za pomocą łącza RS232 przekazuje je do programu pomiarowego. Każdy detektor w torze pomiarowym posiada własny wzmacniacz sygnału, a sama głowica pomiarowa jest stabilizowana cieplnie.

Lasery analizator uziarnienia, mimo że mierzy natężenie światła rozproszonego, nie wykorzystuje do obliczeń składu ziarnowego żadnej ze znanych teorii rozpraszania, lecz przyrównuje zmierzone widmo rozproszenia do widm zmierzonych podczas kalibracji przyrządu na próbkach wzorcowych o znanym składzie ziarnowym. Wzorcami jest 20 próbek piasku kwarcowego odpowiednio przygotowanych przez separację i mielenie, a następnie poddanych analizie składu ziarnowego na aparacie Analysette-22 produkcji firmy Fritsch GmbH.

W procesie kalibracji tworzony jest model regresji wielowymiarowej, którego parametry są zapisywane w programie pomiarowym i na ich podstawie oraz pomiarze widma rozproszenia nieznannej próbki wyliczany jest skład ziarnowy. Jak w każdym modelu regresji, o dokładności decyduje m.in. wybór zmiennych modelu oraz ilość i reprezentatywność wzorców, które winny „pokrywać” w miarę jednorodnie zakres mierzonych wielkości.

W istniejącej konstrukcji przyrządu, pomiar światła dokonywany jest w zakresie kątów rozproszenia od ok. $0,12^\circ$ do ok. $13,3^\circ$. W celu dokładniejszego pomiaru rozmiarów cząstek o średnicy poniżej $1 \mu\text{m}$ podjęto próbę rozszerzenia tego zakresu w stronę większych kątów. Aby określić, jaka część widma rozproszenia światła mierzona jest przez układ pomiarowy istniejącego analizatora, przeprowadzono obliczenia natężenia światła rozproszonego według teorii Miego [4].

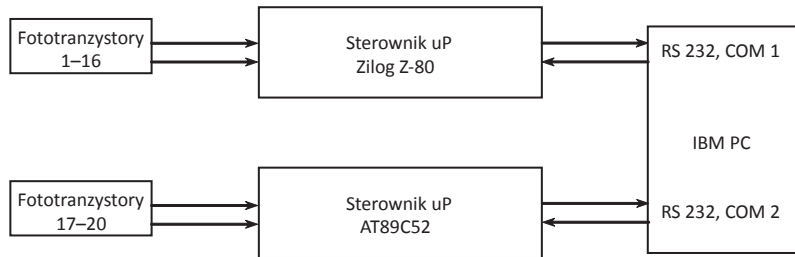
3. Modyfikacja konstrukcji laserowego analizatora uziarnienia

W istniejącej konstrukcji przyrządu elementy światłoczułe rozmieszczone są w płaszczyźnie ogniskowej soczewki Fouriera w taki sposób, że stosunek kątów rozpraszania dla kolejnych detektorów jest stały (o ile pozwalają na to rozmiary detektorów) i wynosi średnio 1,38. W zmodyfikowanej konstrukcji pozostawiono istniejącą głowicę pomiarową i dołożono cztery dodatkowe detektory pod kątami $18,70^\circ$, $26,70^\circ$, $38,20^\circ$ i $54,50^\circ$. Maksymalny kąt ograniczony został cieniem rzucanym przez elementy mocujące soczewki Fouriera, a poszczególne wartości kątów spełniają warunek stałości stosunku sąsiednich wartości. Dodatkowe fotoelementy nie leżą w płaszczyźnie ogniskowej soczewki Fouriera, jednak z uwagi na to, że przyrząd nie wykorzystuje do obliczeń bezwzględnej wartości natężenia światła ugiętego w określonych kierunkach, lecz porównuje obraz dyfrakcyjny mierzonych próbek z obrazami dyfrakcyjnymi znanych próbek wzorcowych, takie rozwiązanie uznano za dopuszczalne.

Jako detektory światła wybrano fotodiody krzemowe firmy Hamamatsu o symbolu S9270, zintegrowane ze wzmacniaczem wstępnym, co w połączeniu z dużą powierzchnią fotoczułą (100 mm²) zapewnia pomiar bardzo małych natężeń światła. Katalogowa czułość tych fotodiód wynosi 0,62 V/nW. Każda z dodatkowych fotodiód została umieszczona w ekranie, aby zmniejszyć wpływ zakłóceń elektromagnetycznych. W ekranach wykonano otwory, przez które światło pada na powierzchnię światłoczułą detektora.

4. Opis systemu pomiarowego zmodernizowanego analizatora uziarnienia LAU-11

Opis dotyczy zastosowania, w konstrukcji analizatora uziarnienia, czujnika optycznego firmy Hamamatsu – S9270. Element ten jest fotodiudą wyposażoną we wzmacniacz wstępny o znacznym wzmocnieniu. Obsługa nowego elementu niczym nie różni się od obsługi stosowanych dotychczas fototranzystorów CEMI. Element jest dokładny w szerokim zakresie natężenia padającego promieniowania, ma dobrą liniowość i parametry cieplne, montowany jest w niestandardowej obudowie. Sterownik mikroprocesorowy obsługujący nowe kanały pomiarowe 17–20 (nowy element optoelektroniczny, jakim jest fotodiuda S2970) zbudowano w oparciu o rodzinę mikroprocesorów 8051, gdy istniejące kanały pomiarowe 1–16 obsługiwane są przez sterownik zbudowany na procesorze Zilog Z80. Zdecydowano się na układ scalony AT89C52 firmy ATMEL, w pełni kompatybilny z procesorem 80C52 INTEL-a, posiadający w swej strukturze pamięć programu FLASH EEPROM o pojemności 8 kB. Konwersja A/C sygnału analogowego czujnika wykonywana jest za pośrednictwem dobrze znanego przetwornika firmy ANALOG DEVICES typu AD574. Należy podkreślić, że wszystkie badania wstępne przeprowadzono z wykorzystaniem sterownika opartego na procesorze 80C52 wspartego zewnętrzną pamięcią programu typu EEPROM 2864. Oprogramowanie sterownika zbudowano w języku Asembler 8051, a do komunikacji ze sterownikiem analizatora, na poziomie komputera IBM PC, wykorzystano program pracujący pod kontrolą systemu DOS, co wynika z łatwości dostępu do zasobów sprzętowych komputera. W ostatecznej wersji systemu nowy sterownik granulometru komunikuje się z driverem, będącym aplikacją WINDOWS. Driver ten zapewnia wizualizację i sterowanie procesem pomiarowym oraz dostarcza zebrane dane pomiarowe, kanałami DDE, do głównej aplikacji analizatora będącej skoroszytem Excela. Schemat blokowy zastosowanego układu pomiarowego analizatora uziarnienia przedstawia rycina 2.



Źródło: Jak w ryc. 1.

Ryc. 2. Schemat blokowy systemu pomiarowego analizatora uziarnienia

5. Kalibracja przyrządu

Kalibracja przyrządu składała się z dwóch etapów:

- 1) ustalenie wzmocnień w poszczególnych kanałach pomiarowych,
- 2) przeprowadzenie pomiarów próbek kalibracyjnych i wyznaczenie parametrów modelu regresji.

Wzmocnienia w poszczególnych kanałach zostały ustalone w taki sposób, aby przesłanianie padającej wiązki światła laserowego było w przybliżeniu jednokowe i niezbyt duże dla wszystkich próbek kalibracyjnych, przy maksymalnym sygnale w kanałach pomiarowych. Przesłanianie określono jako stosunek sumy pól przekrojów poprzecznych wszystkich ziaren oświetlanych padającą wiązką światła do pola przekroju tej wiązki. Zbyt małe wzmocnienia kanałów prowadzą do konieczności użycia do pomiaru większej masy próbki, co powoduje wzrost przesłaniania i wzrost prawdopodobieństwa wielokrotnej dyfrakcji światła na kolejnych ziarnach zawiesiny. Ma to znaczenie zwłaszcza dla drobnych frakcji, a zatem kanałów pomiarowych oddalonych od osi optycznej układu. Zbyt duże wzmocnienie, z kolei, prowadzi do sytuacji, kiedy niewielka masa próbki powoduje wprowadzenie elementów światłoczułych w obszar nasycenia. Dla najgrubszych frakcji prowadzi to do sytuacji, gdy w przekroju wiązki padającej znajduje się bardzo mała liczba cząstek, co wpływa na duże fluktuacje ich koncentracji.

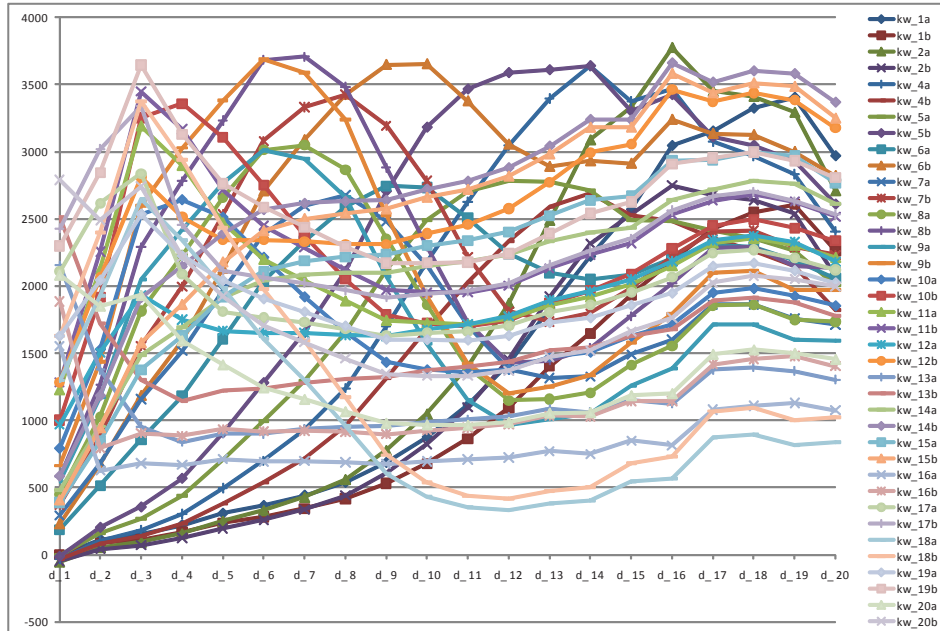
Przyglądając się wartościom parametru przesłaniania przed modernizacją, uznano, że należy zwiększyć wzmocnienia ostatnich detektorów, aby zmniejszyć przesłanianie dla drobnych próbek kalibracyjnych oraz zmniejszyć wzmocnienia pierwszych detektorów (leżących blisko osi optycznej przyrządu), aby zwiększyć liczbę największych ziaren w kuwecie przyrządu. Tabela 1 podaje wartości przesłaniania dla poszczególnych próbek kalibracyjnych przed i po zmianie wzmocnień. Próbka nr 3 nie brała udziału w kalibracji zmodernizowanego przyrządu.

T a b e l a 1
*Wartości parametru przesłaniania wiązki światła laserowego
 przed i po modernizacji
 laserowego analizatora uziarnienia LAU-11*

Numer wzorca	Przesłanianie [%]	
	przed	po
kw_1	17,7	8,3
kw_2	14,4	7,5
kw_3	11,4	–
kw_4	10,6	5,7
kw_5	10,2	5,8
kw_6	10,4	6,3
kw_7	6,3	6,5
kw_8	5,0	7,8
kw_9	3,6	6,1
kw_10	5,3	5,8
kw_11	2,7	5,9
kw_12	7,7	6,2
kw_13	4,3	6,9
kw_14	13,9	4,7
kw_15	12,4	4,3
kw_16	2,8	5,6
kw_17	4,4	6,3
kw_18	1,6	5,1
kw_19	4,0	6,3
kw_20	1,2	4,4

Ź r ó d ł o: Opracowanie własne.

Wszystkie pomiary, zarówno w celu regulacji wzmocnień kanałów, jak i pomiary kalibracyjne, wykonywane były z użyciem zawiesin 19 próbek kalibracyjnych piasku kwarcowego w alkoholu izopropylowym. Zawiesiny umieszczane były w płuczce ultradźwiękowej UM-0,5 na 2 min w celu rozbicia aglomeratów. Wykonano 38 pomiarów próbek kalibracyjnych. Każda z 19 próbek kalibracyjnych mierzona była dwa razy przy stężeniach zawiesiny różniących się o ok. 20%. Na rycinie 3 zestawiono wartości sygnałów na poszczególnych fotoelementach dla wszystkich pomiarów próbek kalibracyjnych.



Źródło: Jak w ryc. 1.

Ryc. 3. Zestawienie sygnałów z fotodetektorów dla próbek kalibracyjnych

6. Model kalibracyjny

W laserowym analizatorze uziarnienia-LAU-11, do wyznaczenia składu ziarnowego mierzonej próbki, wykorzystuje się liniowy model regresji wielokrotnej wyrażony równaniem:

$$f^i = \sum_{j=1}^{20(16)} a_j^i x_j \quad i = 1..48, j = 1..16 (20),$$

gdzie zmienna objaśniana f^i jest procentową zawartością i -tej frakcji, a zmienne objaśniające x_j – wartością różnicy sygnału i tła przyrządu, dla j -tego detektora mierzonej próbki. Liczba detektorów w starej konstrukcji wynosiła 16, a w zmodernizowanej – 20.

Nie wszystkie detektory reagują jednakowo na zawartość w próbce cząstek o określonej średnicy. Detektory położone bliżej osi optycznej reagują silnie na duże cząstki, a detektory położone dalej – na drobne cząstki. Zbyt mała liczba zmiennych objaśniających x_j w modelu prowadzi do dużych błędów aproksymacji, z kolei zbyt duża liczba zmiennych grozi wprowadzeniem zmiennej, której wpływ na wartość objaśnianą f^i jest nieistotny. W celu zoptymalizowania modelu regresji, przeprowadzono procedurę regresji krokowej postępującej, to

znaczy że w poszczególnych krokach, do modelu wprowadzana była ta zmienna x_j , dla której kwadrat współczynnika korelacji wielowymiarowej był największy. Procedurę kontynuowano do pięciu zmiennych objaśniających. W celu porównania, w jakim stopniu dodatkowe cztery detektory wpłynęły na jakość modelu, wykonano dwa modele kalibracji: dla 20 detektorów i dla 16 detektorów. Kryterium jakości modelu był kwadrat współczynnika korelacji wielowymiarowej. W tabeli 2 przedstawiono wartości kwadratów współczynników korelacji wielowymiarowej R^2 otrzymanych dla modeli wykorzystujących 16 i 20 detektorów.

T a b e l a 2

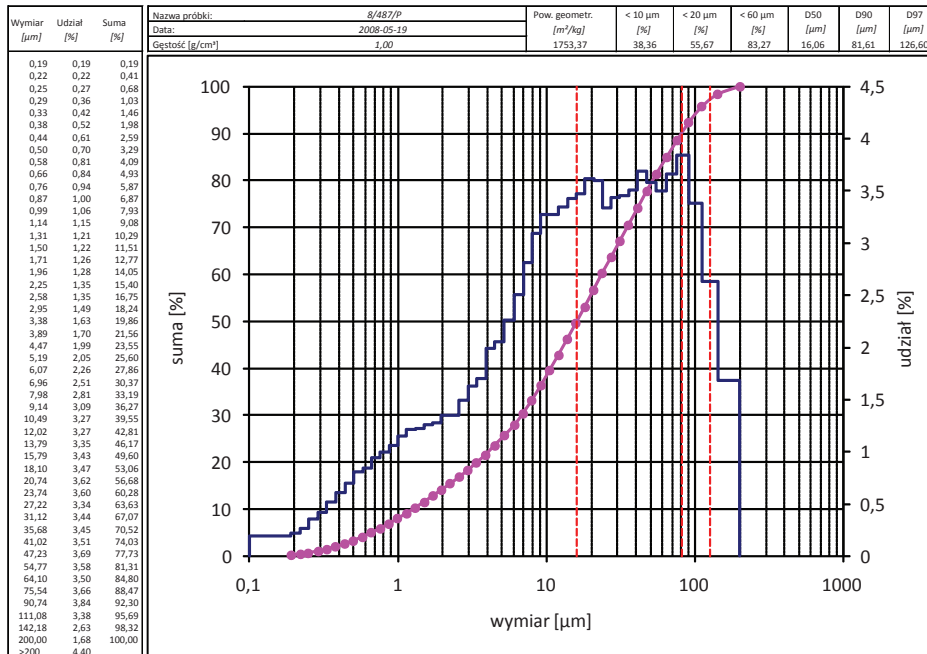
Kwadrat współczynnika korelacji wielowymiarowej dla poszczególnych frakcji rozkładu uziarnienia w modelu z 16 i 20 detektorami

Średnica	16 diod	20 diod	Średnica	16 diod	20 diod
< 0,19	0,940	0,960	5,19	0,967	0,979
0,22	0,955	0,979	6,07	0,950	0,976
0,25	0,973	0,988	6,96	0,959	0,981
0,29	0,943	0,965	7,98	0,970	0,986
0,33	0,941	0,965	9,14	0,975	0,989
0,38	0,957	0,979	10,49	0,980	0,986
0,44	0,962	0,982	12,02	0,982	0,985
0,50	0,972	0,987	13,79	0,988	0,987
0,58	0,975	0,988	15,79	0,995	0,995
0,66	0,980	0,990	18,10	0,993	0,993
0,76	0,984	0,993	20,74	0,978	0,979
0,87	0,985	0,993	23,74	0,968	0,968
0,99	0,987	0,994	27,22	0,968	0,967
1,14	0,986	0,988	31,12	0,966	0,967
1,31	0,984	0,986	35,68	0,964	0,959
1,50	0,985	0,991	41,02	0,954	0,947
1,71	0,982	0,992	47,23	0,909	0,899
1,96	0,981	0,987	54,77	0,942	0,930
2,25	0,972	0,977	64,10	0,976	0,974
2,58	0,978	0,985	75,54	0,978	0,977
2,95	0,965	0,992	90,74	0,983	0,983
3,38	0,957	0,989	111,08	0,947	0,945
3,89	0,967	0,989	142,18	0,963	0,964
4,47	0,955	0,987	200,00	0,920	0,923

Ź r ó d ł o: Jak w tab. 1.

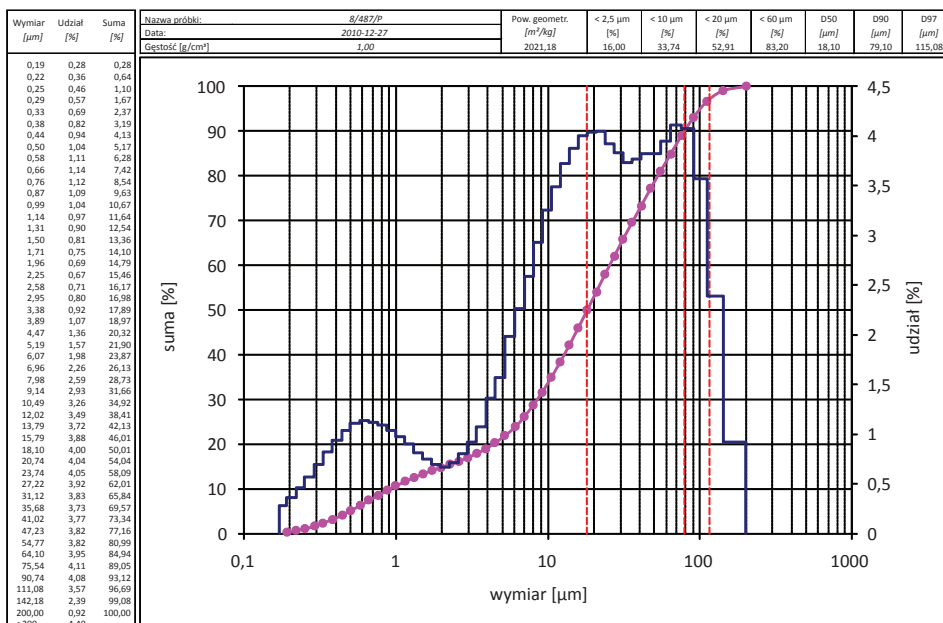
7. Porównanie z pomiarami sprzed modernizacji

Na rycinach 4 i 5 przedstawiono porównanie pomiarów składu ziarnowego przykładowej próbki zmierzonej zmodernizowanym analizatorem uziarnienia, z jej archiwalnymi pomiarami sprzed modernizacji. Widać niewielkie różnice w wynikach pomiarów, lecz należy mieć na uwadze, że archiwalna kalibracja przyrządu przed modernizacją może być obciążona niewielkimi zmianami ustawienia układu optycznego, jak i parametrów toru pomiarowego, zwłaszcza w jego części analogowej. Największe różnice widoczne są w zakresie drobnych frakcji.



Źródło: Jak w ryc. 1.

Ryc. 4. Skład ziarnowy przykładowej próbki wykonany granulometrem przed modernizacją



Źródło: Jak w ryc. 1.

Ryc. 5. Skład ziarnowy przykładowej próbki wykonany granulometrem po modernizacji

8. Wnioski

1. Dodatkowe fotodetektory w laserowym analizatorze uziarnienia LAU-1 pozwalają na wyraźne rozszerzenie obszaru mierzonego widma światła, rozproszonego na cząstkach pyłów.
2. W zakresie stosowanych próbek kalibracyjnych, zarówno dotychczasowa konstrukcja analizatora, jak i zmodernizowana, dobrze interpolują składy ziarnowe nieznanymi próbek.
3. Do ekstrapolacji składów ziarnowych próbek znacznie drobniejszych od wykorzystywanych w kalibracji, lepiej nadaje się zmodernizowany analizator z dodatkowymi detektorami w zakresie dużych kątów.

Literatura

- [1] Pawluk T., Adamczyk Z., Paprotny W., *Laserowy analizator uziarnienia*, „Cement, Wapno, Beton” 2000, nr 4.
- [2] Pawluk T., Paprotny W., Czachor G., *Ocena uziarnienia pyłów na podstawie ich obrazów dyfrakcyjnych*, „Fizykochemiczne Problemy Mineralurgii” 1992, nr 26, s. 65–68.

[3] Pawluk T., Czachor G., Paprotny W., *Dobór struktury modelu cechowania w dyfrakcyjnej metodzie pomiaru składu ziarnowego*, „Fizykochemiczne Problemy Mineralurgii” 1992, nr 26, s. 69–72.

[4] Program komputerowy „Mie scattering program MieTab”, August Miller, amiller.nmsu.edu/mietab.html (24.09.2011).

WŁODZIMIERZ PAPROTNY
ZBIGNIEW ADAMCZYK

ADAPTATION OF LASER PARTICLE SIZE ANALYZER LAU-11
FOR MEASURING THE CONCENTRATION
OF PM10 AND PM2,5 IN THE DUST

Keywords: particle size analyzer, grain composition, the measurement of particle size distribution.

Laser particle size analyzer LAU-11 began its history in the late 80's on the design of the instrument GL-04, developed in the Department of Plant and Thermal Measurements IMMB [1] to [3]. GL-04 had a range of 3 to 90 μm divided into 6 fractions and was supported by a microcomputer ZX Spectrum Plus. Measurement of scattered light in the spectrum was performed at 10 points in the spectrum. Other structures were the enlargement of measurement range and increasing the number of fractions. In this way, the resulting structures Laser particle size analyzer LAU-11 and LAU-14 to 16-light detectors and range from about 1 micrometer to 200 μm . The difference between the LAU-11 and LAU-14 design was based in the head. LAU-11 has a head composed of discrete components – phototransistors, the first four detectors (closest to the optical axis) are equipped with optical fibers of internal diameter 0,25 mm. Sensing element in the LAU-14 is composed and the CCD line a measurement of 512 pixels, which are used 16 parts. Was produced over a dozen instruments and GL-04 Laser particle size analyzers LAU-11 and LAU-14. In Opole Branch of the Institute's LAU-11.